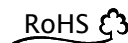


エレクトレットコンデンサーマイクロホン Electret Condenser Microphone EM4193



1. 特長 Features

ICP電源対応回路を内蔵した、コストパフォーマンスに優れたアレー計測用エレクトレットコンデンサーマイクロホン

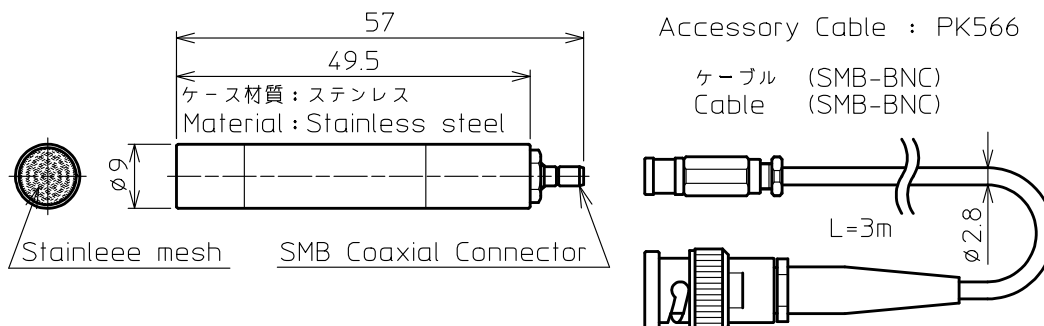
多チャンネルアレーでの使用に適した 小口径 (φ9mm) , 広ダイナミックレンジ, 高感度, 低雑音を実現した自由音場用マイクロホンです。

Low cost Electret Condenser Microphone integrated ICP Pre-amplifier for Array measurement. It is a free-field Microphone suited for use in multi-channel array system, with Small Size(φ9mm), Wide Dynamic-range, High Sensitivity and Low Noise.

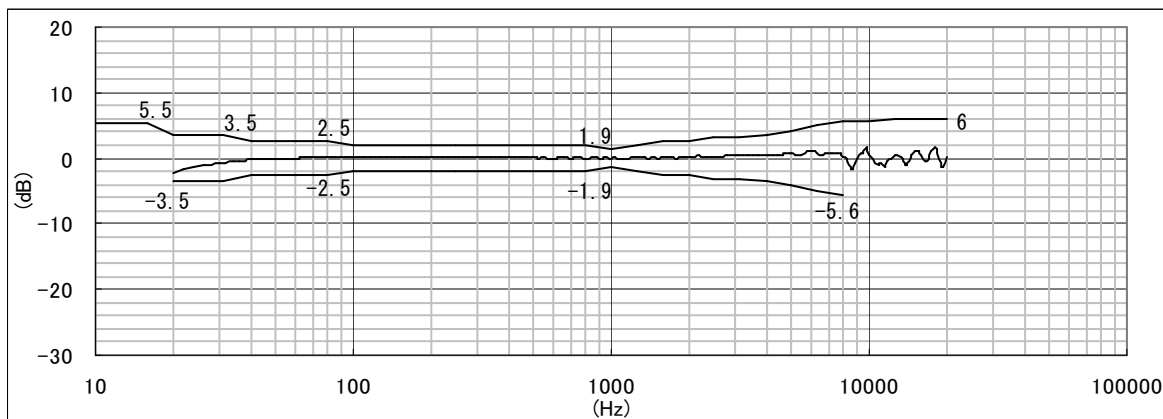
2. 仕様 Specifications

2-1) 指向性	Directional Characteristic	: 無指向性 Omni-directional
2-2) 公称感度	Nominal Sensitivity	: -36 dB at 1 kHz [0 dB = 1 V/Pa]
2-3) 周波数帯域	Frequency Range	: 20 ~ 20 kHz
2-4) 等価雑音音圧	Equivalent Selfnoise Level	: 21 dB S.P.L.
2-5) 最大入力音圧	Max Input Sound Pressure Level	: 135 dB S.P.L.
2-6) 消費電流	Current Consumption	: 4 mA Max
2-7) 重量	Weight	: 12 g

3. 外観図 Appearance Drawing [mm]



4. 周波数特性 Frequency Response * Limit : ref to IEC61672-1 [class-2]



株式会社 **PRIMO**

PRIMO CO., LTD.

〒 190-1232 東京都西多摩郡瑞穂町長岡 2-3-5

2-3-5 Nagaoka, Mizuho-Machi, Nishitama-Gun, Tokyo 190-1232, Japan

Tel. 042-556-8711 (営業課) +81-42-556-8711 (Sales dept.) Fax. 042-556-8721

e-mail : eigyo@primocorp.co.jp

Jan. 2016