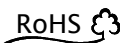


エレクトレットコンデンサーマイクロホン Electret Condenser Microphone EM4192



1. 特長 Features

アレー計測用のコストパフォーマンスに優れたエレクトレットコンデンサーマイクロホン
多チャンネルアレーでの使用に適した 小口径 (φ9mm) , 広ダイナミックレンジ (120dB) , 高感度
低雑音を実現した自由音場用マイクロホンです。

Low cost Electret Condenser Microphone for Array measurement.

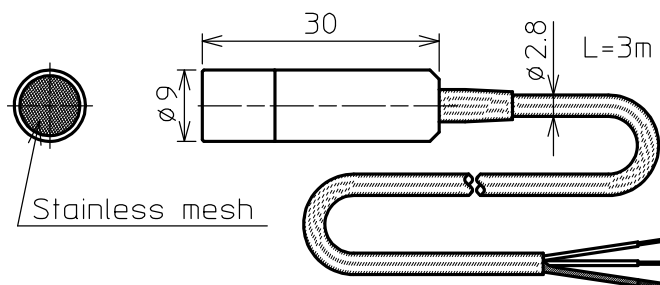
It is a free-field Microphone suited for use in multi-channel array system, with Small Size(φ9mm), Wide Dynamic-range(120dB), High Sensitivity and Low Noise.

2. 仕様 Specifications

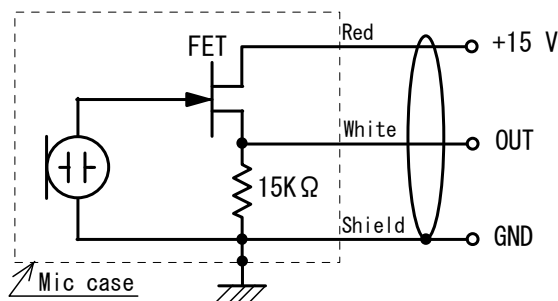
2-1) 指向性 Directional Characteristic	: 無指向性 Omni-directional
2-2) 公称感度 Nominal Sensitivity	: -36 dB at 1 kHz [0 dB = 1 V/Pa], (VCC = 15 V)
2-3) 周波数帯域 Frequency Range	: 20 ~ 20 kHz
2-4) インピーダンス Impedance	: 380 Ω
2-5) 等価雑音音圧 Equivalent Selfnoise Level	: 15 dB S.P.L.
2-6) 最大入力音圧 Max Input Sound Pressure Level	: 135 dB S.P.L.
2-7) 動作電圧 Operating Voltage	: 15 V
2-8) 消費電流 Current Consumption	: 1 mA Max
2-9) 重量 Weight	: 40 g

3. 外観図 Appearance Drawing [mm]

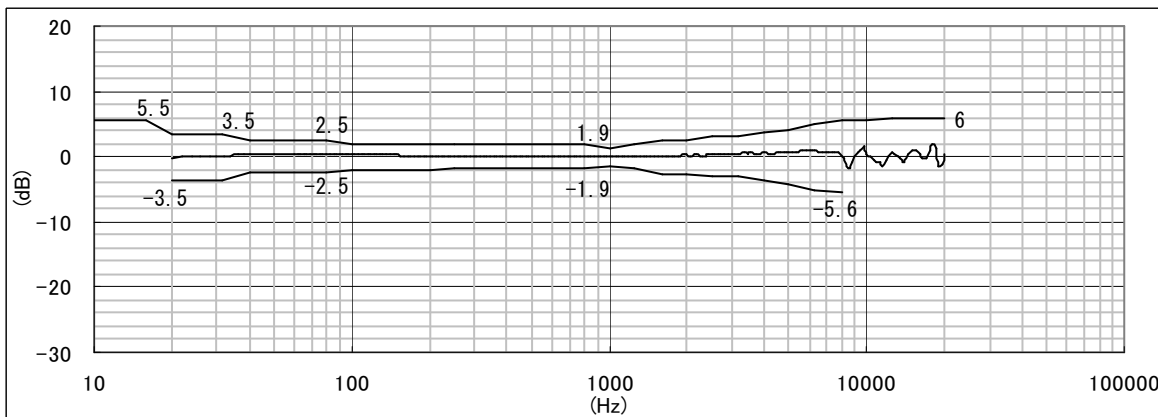
ケース材質 : ステンレス
Material : Stainless steel



4. 回路図 Circuit Diagram



5. 周波数特性 Frequency Response * Limit : ref to IEC61672-1 [class-2]



株式会社 **PRIMO**

PRIMO CO., LTD.

〒 190-1232 東京都西多摩郡瑞穂町長岡 2-3-5

2-3-5 Nagaoka, Mizuho-Machi, Nishitama-Gun, Tokyo 190-1232, Japan

Tel. 042-556-8711 (営業課) +81-42-556-8711 (Sales dept.) Fax. 042-556-8721

e-mail : eigyo@primocorp.co.jp

Jan. 2016