

**エレクトレットコンデンサーマイクロホン
Electret Condenser Microphone
EM4186PBD**

1. 概要 General Description

音場計測用エレクトレットコンデンサーマイクロホン

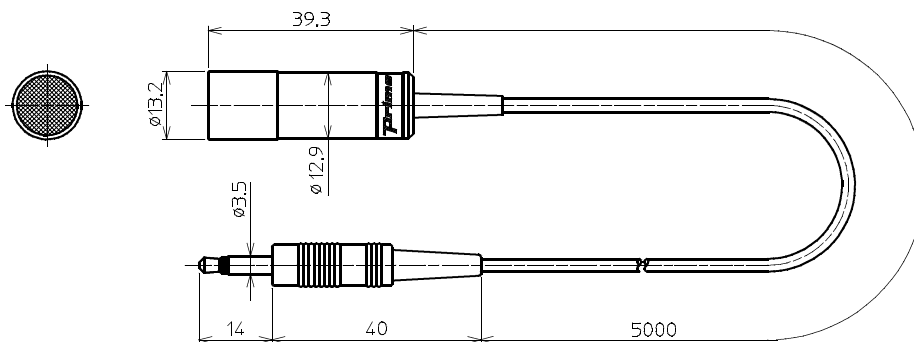
1 / 2 インチサイズで、汎用性に優れた小型、高性能、高品質の自由音場用マイクロホンです。
Electret Condenser Microphone for free-field measurement.

EM4186PBD is a 1/2-inch free-field Microphone for general measurements in open acoustic fields, with Small Size, High Performance and High Quality.

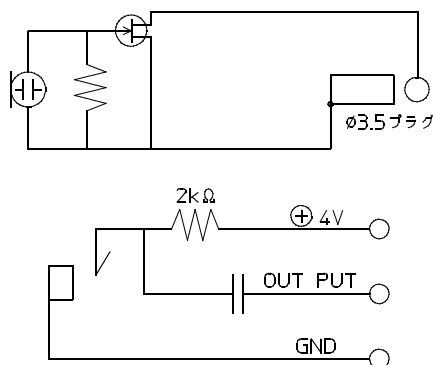
2. 仕様 Specifications

- 2- 1) 指向性 Directional Characteristic : Non-directional
- 2- 2) 公称感度 Nominal Sensitivity : - 37.5 dB (0dB=1V/Pa)
- 2- 3) 周波数帯域 Frequency Range : 40 ~ 12kHz
- 2- 4) インピーダンス Impedance : 2k
- 2- 5) 信号対雑音比 Signal to Noise ratio : 65 dB
- 2- 6) 最大入力音圧 Max Input SPL : 120 dBspl
- 2- 7) 動作電圧 Operating Voltage : 4 V (3 ~ 8V)
- 2- 8) 消費電流 Circuit Current : Less than 1.5 mA
- 2- 9) 動作温度範囲 Operating Temperature : - 10 ~ + 60

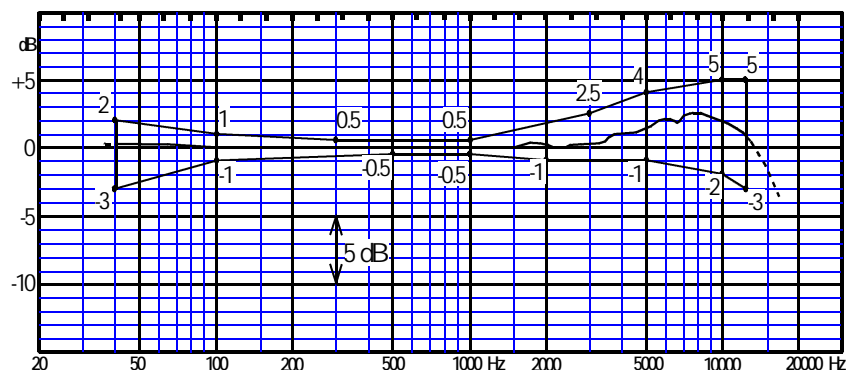
3. 外観図 Schematics Fig1



4. 回路図 Circuit Diagram fig2



5. 周波数特性 Frequency response Fig3



株式会社 プリモ 〒 190-1232 東京都西多摩郡瑞穂町長岡 2-3-5

PRIMO CO., LTD 2-3-5 Nagaoka, Mizuho-Machi, Nishitama-Gun, Tokyo 190-1232, Japan

☎ 042-556-8711 (営業課) 042-556-8712 (foreign trade dept) Fax. 042-556-8721

042-556-8713 (営業推進課) e-mail : eigyo@primocorp.co.jp

Nov, 2007