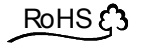


電話用受話器ユニット Dynamic Receiver Unit DHZ102A



1. 特長 Features

電話機ハンドセット等に使えるダイナミックレシーバーユニット。
Dynamic Receiver Unit for Telephone Handset, etc.

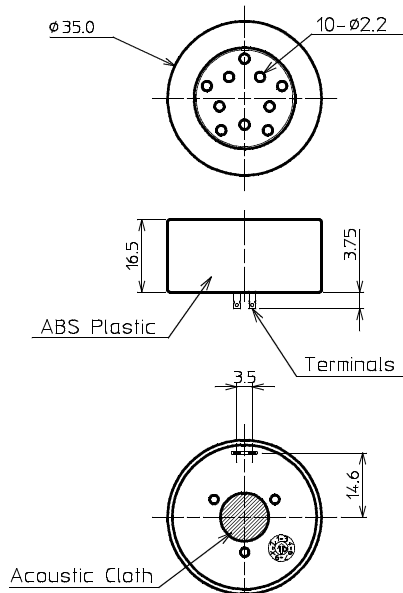
2. 仕様 Specifications

- 2-1) 感 度 Sensitivity : 84.0 dB ± 2.0 dB at 0.2V RMS, 1kHz (0dB=20 μPa)
- 2-2) インピーダンス Impedance : 150 Ω ± 30 % at 1kHz
- 2-3) 歪 率 Distortion : 105dB S. P. L. typ. (100Hz~8kHz, THD < 5 %)

3. 磁界特性 Magnetic Field Characteristics

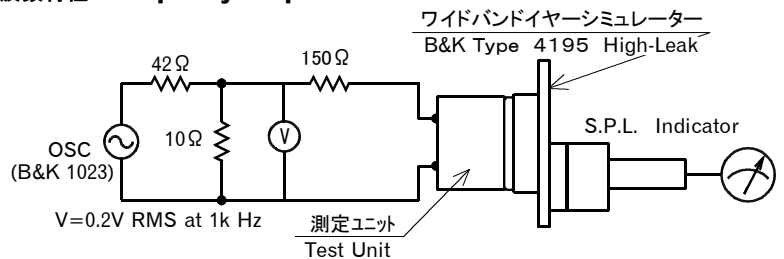
- 3-1) 軸方向磁界強度 : -36.0dB以上 (at 1kHz) 0dB = AT/M
Magnetic Field Intensity-Axial Component
- 3-2) 半径方向磁界強度 : -41.0dB以上 (at 1kHz) 0dB = AT/M
Magnetic Field Intensity-Radial Component

4. 外観図 Appearance Drawing [mm]

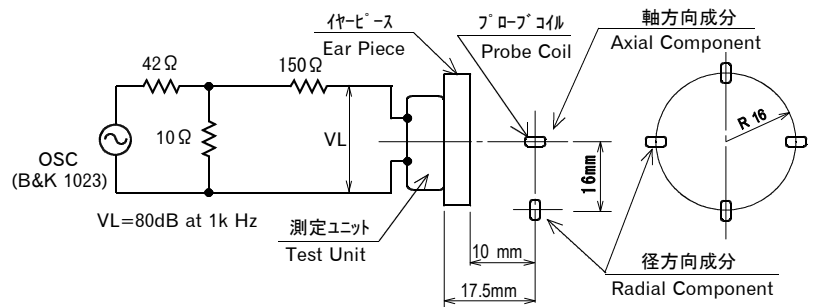


5. 測定回路図 Circuit Diagram

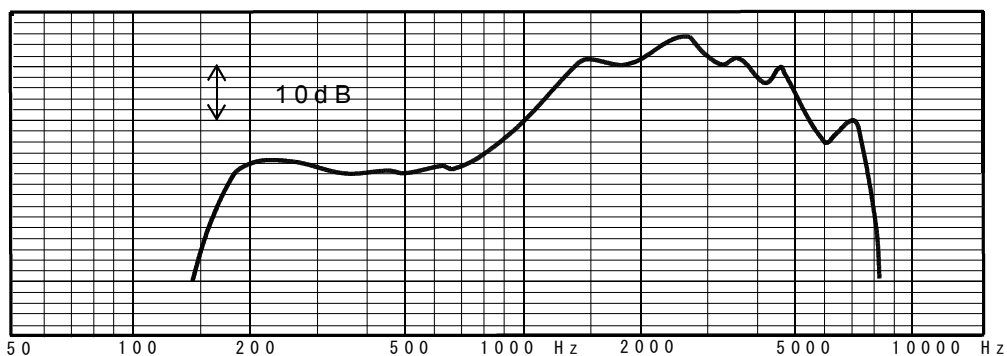
・周波数特性 Frequency Response



・磁界周波数特性 Magnetic Field Frequency Response



6. 周波数特性 Frequency Response



株式会社 **PRIMO**

〒190-1232 東京都西多摩郡瑞穂町長岡2-3-5

PRIMO CO., LTD.

2-3-5 Nagaoka, Mizuho-Machi, Nishitama-Gun, Tokyo 190-1232, Japan

Tel. 042-556-8711 (営業課) +81-42-556-8712 (Foreign trade dept.) Fax. 042-556-8721

Tel. 042-556-8713 (営業推進課) e-mail : eigy@primocorp.co.jp

Aug. 2011