

**電話用受話器ユニット  
Dynamic Receiver Unit  
DH70C**

**1. 概要 General Description**

電話機ハンドセット等に使える小型ダイナミックレシーバーユニット。  
Dynamic Receiver Unit for Telephone Handset, etc.

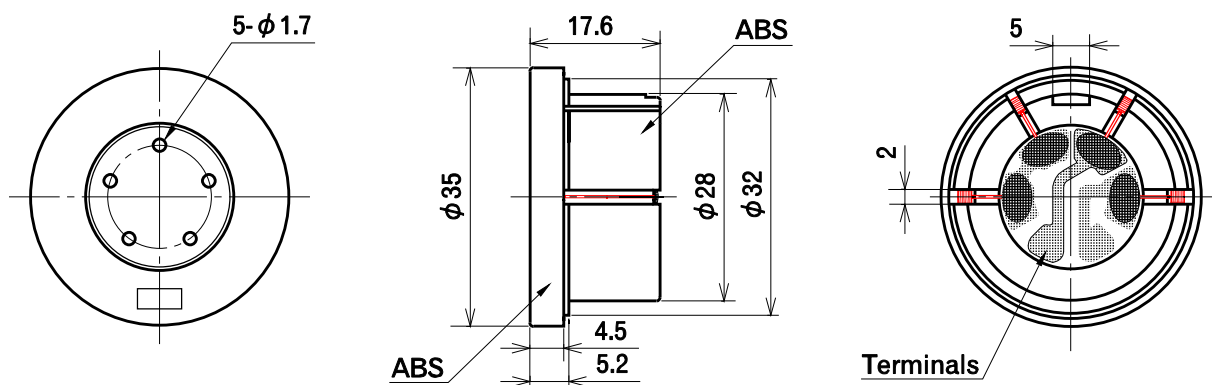
**2. 特長 Features**

小型, 軽量, 高品質, ヒヤリングエイド対応。  
Small size, light weight, High quality, Field Coil for a hearing aid.

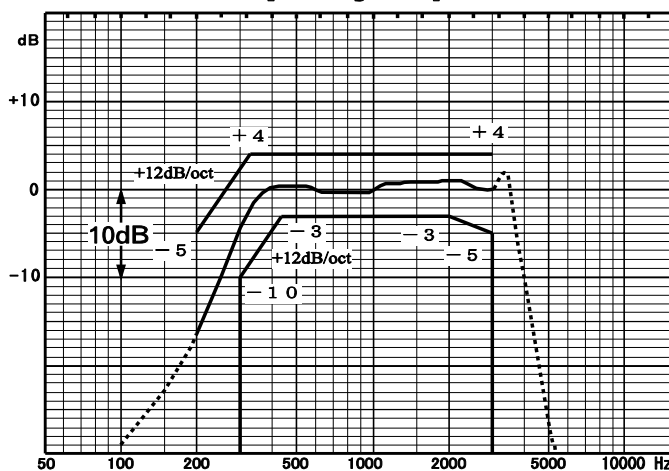
**3. 仕様 Specifications**

- 3-1) 感 度 Sensitivity : 95 ± 2 dB (0 dB = 20 μ Pa, at 0.01 mW / 1k Hz input)
- 3-2) 磁界強度 Magnetic field Intensity
  - 軸 方 向 Axial component : Above -19 dB at 1k Hz (0 dB = 1 AT / M)
  - 径 方 向 Radial component : Above -25 dB at 1k Hz (0 dB = 1 AT / M)
- 3-3) インピーダンス Impedance : 150 Ω at 1k Hz
- 3-4) 保存温度 Storage temperature : -30 ~ +65 °C
- 3-5) 重 量 Weight : 27 g

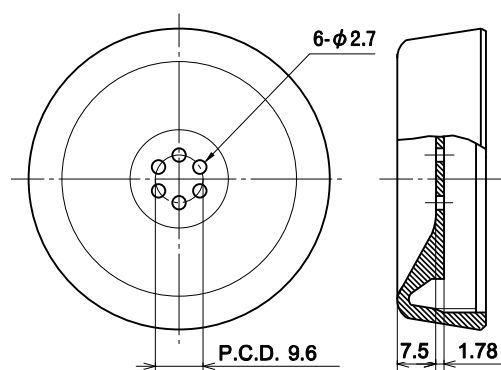
**4. 外観図 Schematics**



**5. 周波数特性 Frequency response**



**6. イヤピース Ear Piece (Type G-3)**



株式会社 **PRIMO**

**PRIMO CO., LTD**

☎ 042-556-8711 (営業課)

〒 190-1232 東京都西多摩郡瑞穂町長岡 2-3-5

2-3-5 Nagaoka, Mizuho-Machi, Nishitama-Gun, Tokyo 190-1232, Japan

042-556-8712 (Export department)

**Fax.** 042-556-8721

Oct, 2007