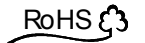


**スピーカーユニット
Dynamic Speaker Unit
DH68 II**



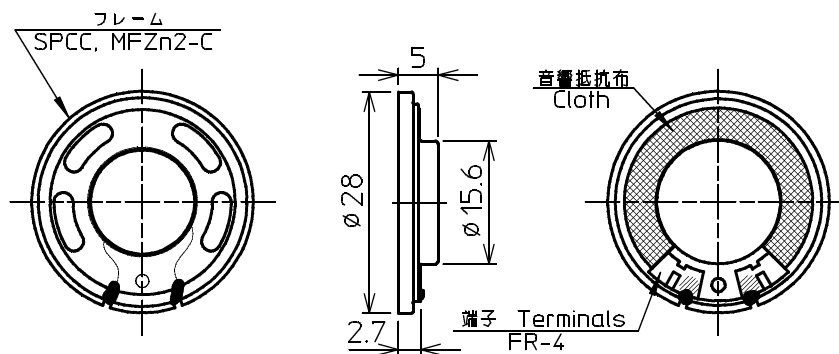
1. 特長 Features

電話機、ハンドセット等に使える小型スピーカーユニット。
Dynamic Speaker Unit for Telephone Handset, etc.

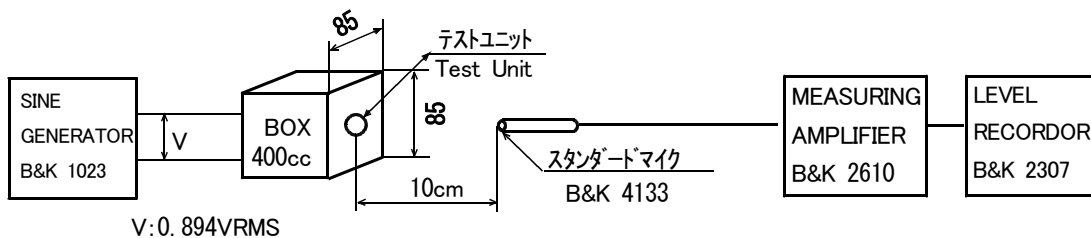
2. 仕様 Specifications

- 2-1) 感 度 Sensitivity : 90.0 dB ± 3 dB (0.1W at 1kHz, 0dB = 20μPa)
- 2-2) インピーダンス Impedance : 8Ω ± 20% at 1kHz
- 2-3) 最低共振周波数 Resonance Frequency (f₀) : 750Hz ± 150Hz
- 2-4) 定格入力 Rated Input Power : 0.5W (Max. 1.0W)
- 2-5) 重 量 Weight : 7.0 ± 0.2 g

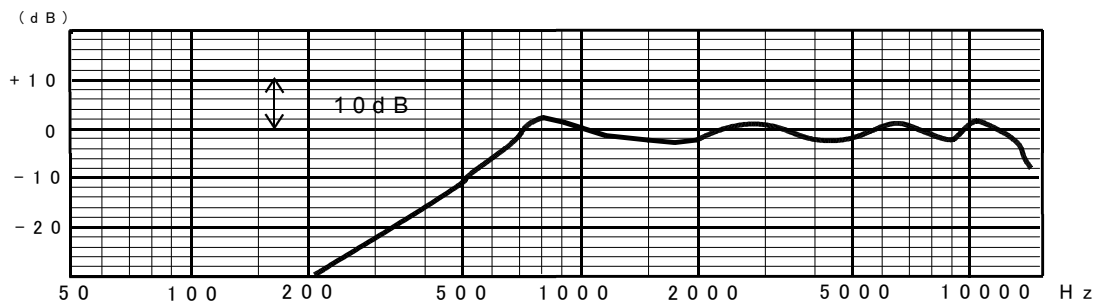
3. 外観図 Appearance Drawing [mm]



4. 測定回路図 Circuit Diagram [mm]



5. 周波数特性 Frequency Response



株式会社 **PRIMO**

〒190-1232 東京都西多摩郡瑞穂町長岡2-3-5

PRIMO CO., LTD.

2-3-5 Nagaoka, Mizuho-Machi, Nishitama-Gun, Tokyo 190-1232, Japan

Tel. 042-556-8711 (営業課) +81-42-556-8712 (Foreign trade dept.) Fax. 042-556-8721

Tel. 042-556-8713 (営業推進課) e-mail : eigyo@primocorp.co.jp

Oct. 2011