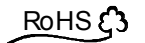


小型ダイナミックスピーカー Dynamic Speaker DH30A



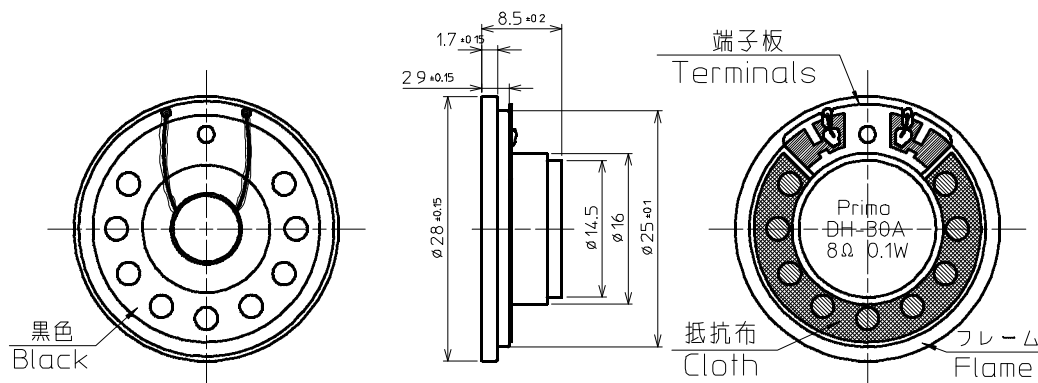
1. 特長 Features

電話機ハンドセット等に使えるダイナミックスピーカーユニット。
Dynamic Speaker Unit for Telephone Handset, etc.

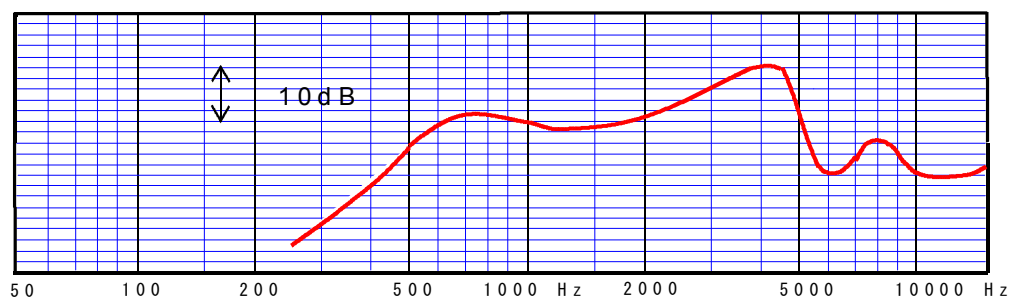
2. 仕様 Specifications

- 2-1) 感 度 Sensitivity : 90.5 ± 3 dB (0 dB = 20 μ Pa, at 0.1 W / 1k Hz input)
- 2-2) インピーダンス Impedance : 8 Ω at 1kHz
- 2-3) 最大入力 Max.Input : 100mW
- 2-3) 歪 率 Distortion : Less than 5 %, at sound pressure level 105 dB
- 2-4) 保 存 温 度 Storage temperature : -40 ~ +65 °C
- 2-5) 重 量 Weight : 10.3 g

3. 外観図 Appearance Drawing [mm]



4. 周波数特性 Frequency Response



株式会社 **PRIMO** 〒190-1232 東京都西多摩郡瑞穂町長岡2-3-5

PRIMO CO., LTD. 2-3-5 Nagaoka, Mizuho-Machi, Nishitama-Gun, Tokyo 190-1232, Japan

Tel. 042-556-8711 (営業課) +81-42-556-8712 (Foreign trade dept.) Fax. 042-556-8721

Tel. 042-556-8713 (営業推進課) e-mail : eigyo@primocorp.co.jp

Feb. 2012