

エレクトレットコンデンサーマイクロホン Electret Condenser Microphone EM283Z1



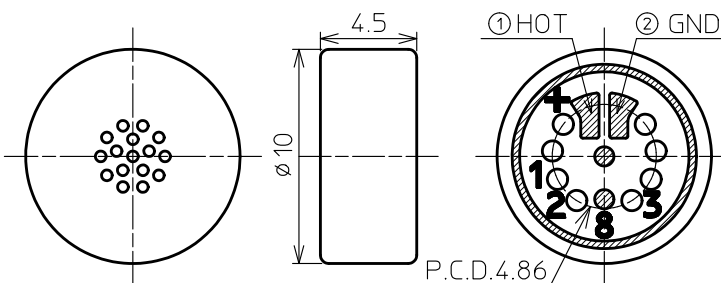
1. 特長 Features

Hi-Fi 録音、PA、VTR 等に使える高感度、双指向性エレクトレットコンデンサーマイクロホン。
高周波ノイズ対策タイプ。
High Sensitivity, Bi-directional Electret Condenser Microphone for,
Hi-Fi recording, PA system, VTR, etc. RF noise immunity type.

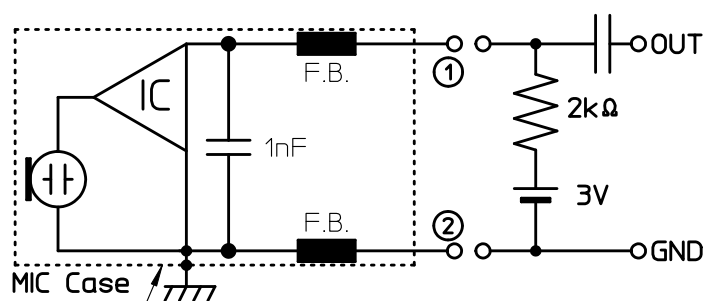
2. 仕様 Specifications

2-1) 指 向 性 Directional Characteristic	: 双指向性 Bi-directional
2-2) 感 度 Sensitivity	: -39 dB \pm 3 dB at 1 kHz (0 dB = 1 V/Pa , VCC = 3 V, RL = 2 k Ω)
2-3) インピーダンス Impedance	: 1.4 k Ω \pm 30 % at 1 kHz
2-4) S/N 比 S/N Ratio	: 72 dB at 1 kHz (1 Pa, A weighted network)
2-5) 動 作 電 圧 Operating Voltage	: 3 V
2-6) 消 費 電 流 Current Consumption	: 600 μ A Max
2-7) 最大入力音圧 Max Input Sound Pressure Level	: 122 dB S.P.L.
2-8) 重 量 Weight	: 0.87 g

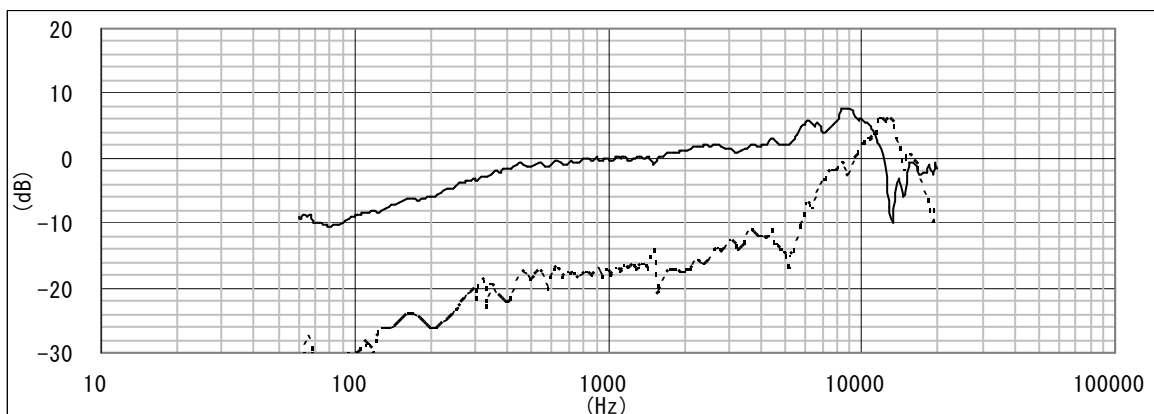
3. 外観図 Appearance Drawing [mm]



4. 回路図 Circuit Diagram



5. 周波数特性 Frequency Response



株式会社 **PRIMO**
PRIMO CO., LTD.

〒 190-1232 東京都西多摩郡瑞穂町長岡 2-3-5
2-3-5 Nagaoka, Mizuho-Machi, Nishitama-Gun, Tokyo 190-1232, Japan

Tel. 042-556-8711 (営業課) +81-42-556-8711 (Sales dept.) Fax. 042-556-8721

e-mail : eigyo@primocorp.co.jp

Jan. 2018